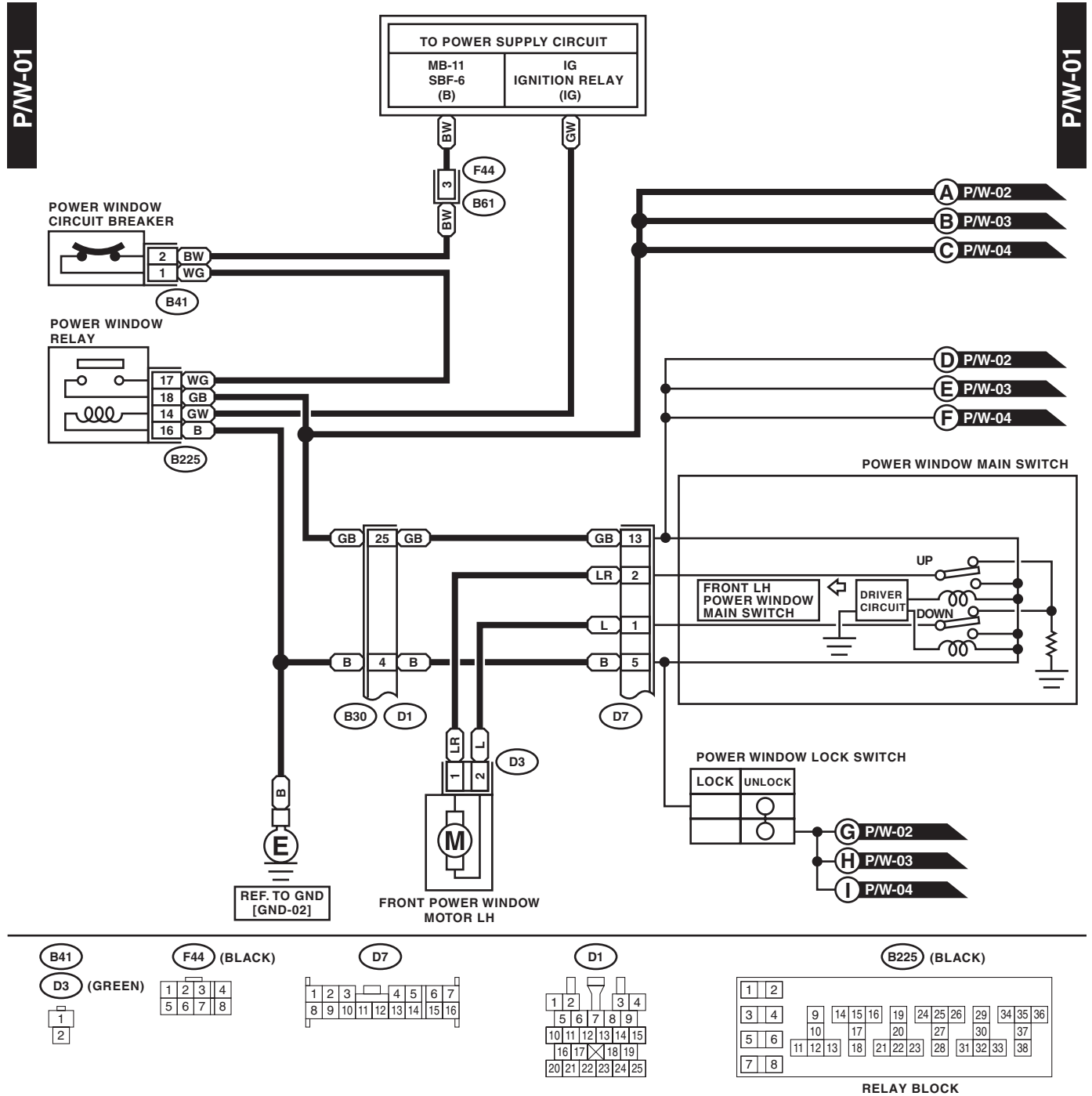


37. Power Window System

A: WIRING DIAGRAM



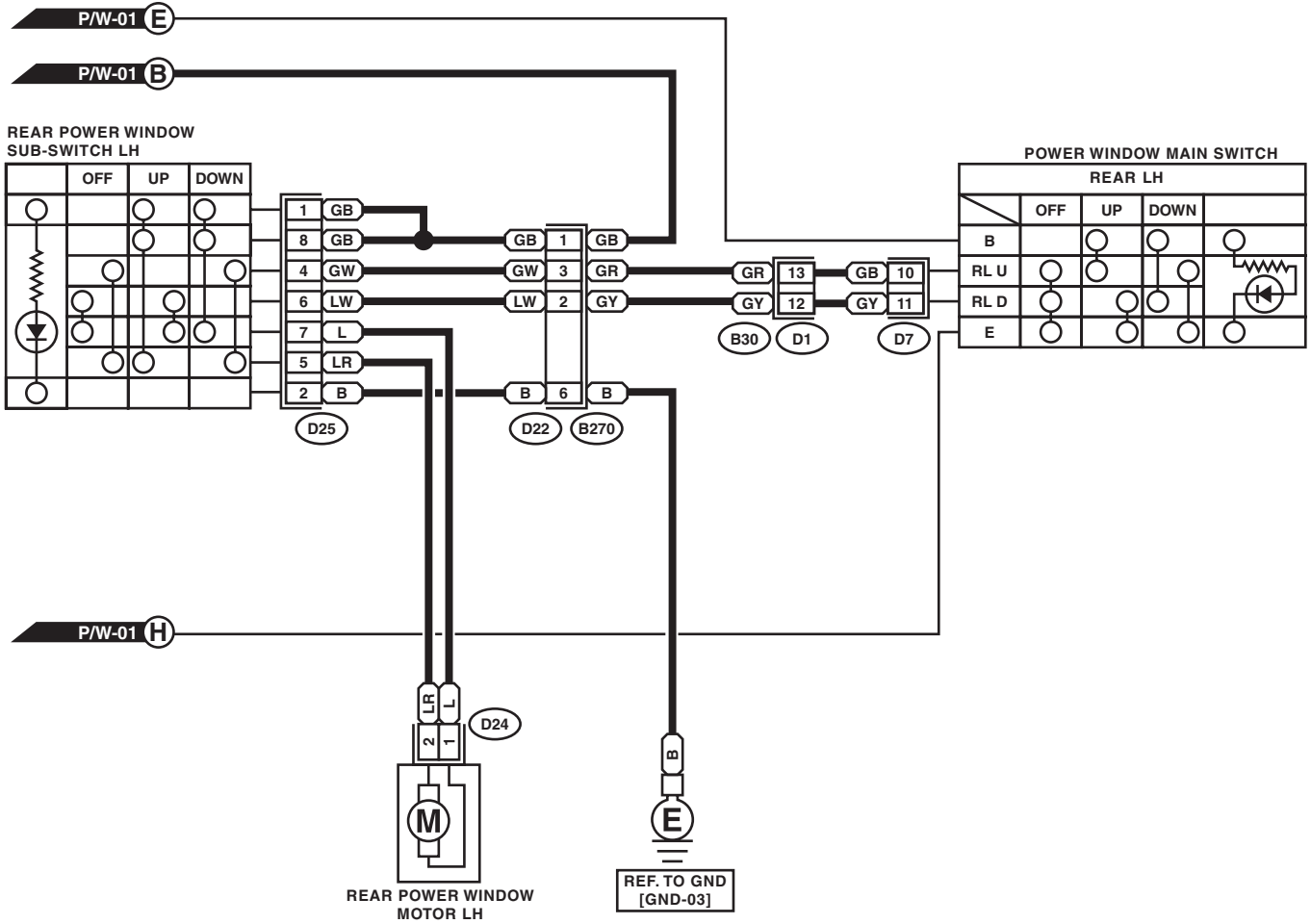
WI-12297

Power Window System

WIRING SYSTEM

P/W-03

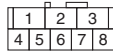
P/W-03



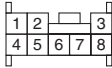
D24 (GREEN)



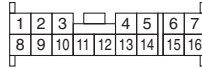
D22



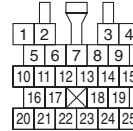
D25



D7



D1



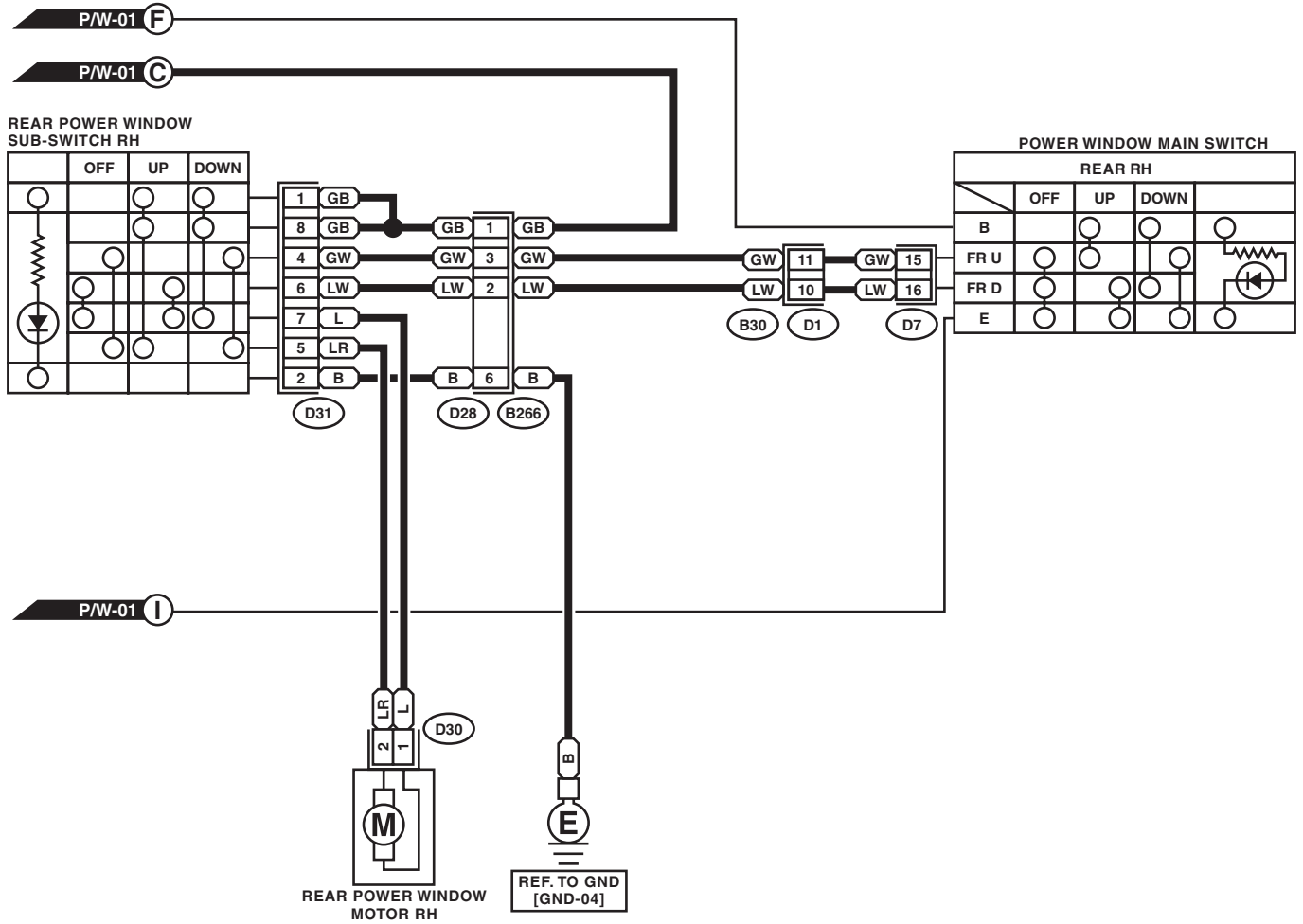
WI-12299

Power Window System

WIRING SYSTEM

P/W-04

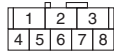
P/W-04



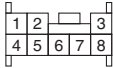
D30 (GREEN)



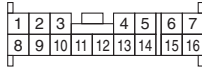
D28



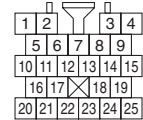
D31



D7



D1



WI-12300